

# POUTRELLES DE COFFRAGE PF20<sub>PLUS</sub> | PF20

Les poutrelles de coffrage en bois Pfeifer PF20 et PF20plus sont des poutrelles à âme pleine de la classe P20 conformément à la norme DIN EN 13377 en relation avec la norme DIN V20000-2.

La surveillance et la certification sont réalisées par l'institut de contrôle des matériaux de l'université de Stuttgart. Certificat harmonisé N° ÜZ-BWU03-I 14.24.40

## Programme de livraison

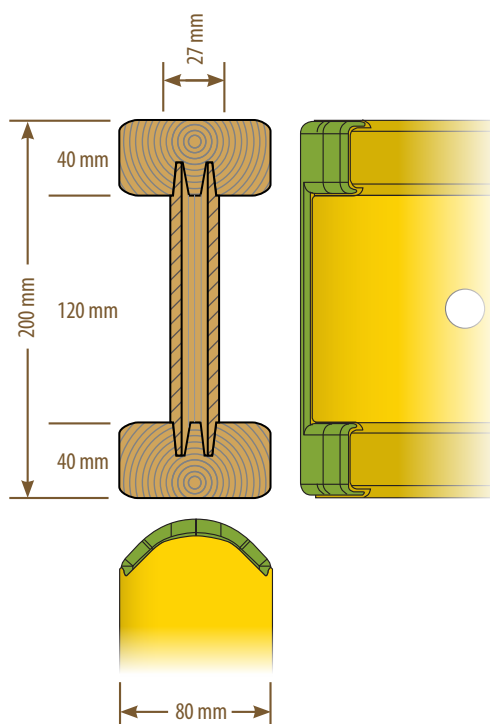
- ☰ Longueurs : 245, 250, 265, 275, 290, 300, 330, 360, 390, 450, 490, 590 cm
- ☰ PF20<sub>plus</sub> : Extrémité renforcée avec une protection plastique supplémentaire, si longueur ≤ 9m – longueur > 9m coupe droite
- ☰ PF20 : Extrémité arrondie protégée par un enduit vitrifié
- ☰ Longueurs spéciales jusqu'à 11,90 m

## Valeurs limites caractéristiques

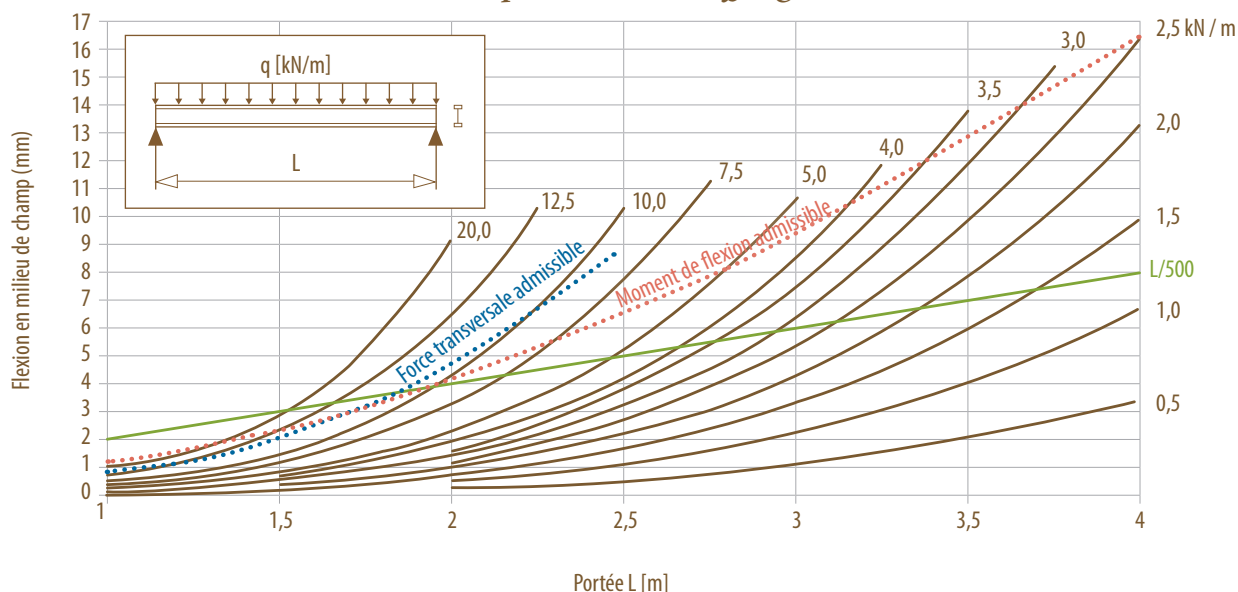
- ☰ Force transversale  $V_k = 23,9 \text{ kN}$
- ☰ Résistance d'appui  $R_{b,k} = 47,8 \text{ kN}$
- ☰ Moment de flexion  $M_k = 10,9 \text{ kNm}$
- ☰ Rigidité  $E_1 = 450 \text{ kNm}^2$

## Dimensions

- ☰ Tolérance dimensionnelle : hauteur  $H=200 \text{ +/- } 2 \text{ mm}$   
Tolérance : longueur indiquée +/- 10 mm
- ☰ Poids : env. 4,5 kg/mètre linéaire



## Flexion des poutrelles de coffrage



# CONSIGNES DE MONTAGE

## Valeurs admissibles

- ☰ Force transversale Q = 11 kN
- ☰ Force d'appui A = 22 kN
- ☰ Moment de flexion M = 5 kNm
- ☰ Le classement de résistance des semelles se fait mécaniquement

## Marquage sur la poutrelle

- ☰ Longueur de la poutrelle
- ☰ Nom et logo du fabricant
- ☰ Sur demande logo et autres informations du client
- ☰ Type de poutrelle
- ☰ Classification
- ☰ Niveau de surveillance M
- ☰ Numéro d'identification de production
- ☰ Pays d'origine

## Dimensionnement des tables coffrantes

Pour mesurer les tables coffrantes, nous nous référons à notre tableau avec les écarts maximaux admissibles entre les poutrelles primaires, secondaires et les piliers d'étaie. Les tailles de coupe indiquées ne doivent pas être dépassées.

## Dispositions pour la mise en œuvre :

- ☰ Le montage des poutrelles de coffrage doit être procédé par un personnel qualifié et doit respecter nos consignes d'utilisation et de sécurité
- ☰ La portée admissible PF20 et PF20plus ne doit pas dépasser 4,0 m
- ☰ L'enveloppe de coffrage doit être clouée directement sur la semelle supérieure.
- ☰ Les poutrelles de coffrage en bois s'utilisent uniquement debout sur la semelle / l'aille. Conformément aux exigences statiques calculées, les poutrelles doivent être contrôlées à l'utilisation pour éviter qu'elles ne basculent
- ☰ Des transformations opérées à même le produit sont interdites et peuvent générer un danger potentiel.

## Dispositions pour l'utilisation :

- ☰ Avant toute utilisation des poutrelles de coffrage en bois, leur parfait état doit être contrôlé par la société de montage !
- ☰ Les poutrelles endommagées ou altérées par la pourriture ne doivent pas être utilisées.
- ☰ Il est conseillé de prendre soin à entreposer les poutrelles de coffrage et ne pas les expo-

ser à des conditions climatiques extrêmes et stocker non protégées en extérieur. Un entreposage approprié augmente la durée générale de vie des poutrelles et permet ainsi de réduire quelconque déformation et fissure.

## Tableau de calcul

### Exemple de cas :

**Les données :** épaisseur de la dalle (18 cm) + écart des poutrelles secondaires (75 cm)  
**La question :** écart des poutrelles primaires + écart des piliers d'étaie

- 1 Épaisseur de la dalle : 18 cm
- 2 Ecart entre les poutrelles secondaires transversales : 75 cm
- 3 Ecart admissible entre les poutrelles primaires selon tableau 1 = 2,65 m
- 4 Choisir dans le tableau 2 le même écart obtenu entre les poutrelles primaires ou celui qui est directement inférieur, soit 2,5 m dans le cas présent
- 5 Donc tableau 2, prendre colonne 2,50 et se reporter à la ligne de l'épaisseur de la dalle (18 cm) pour lire à la jonction l'écart admissible entre les piliers d'étaie = 1,36 m
- 6 Attention : Vérifier les piliers d'étaie porteurs et leur capacité portante

| Épaisseur de la dalle en cm | Charge totale kN/m <sup>2</sup> | Tableau 1   |      |      |      |      | Tableau 2   |      |      |      |      |      |      |      |
|-----------------------------|---------------------------------|---|------|------|------|------|---|------|------|------|------|------|------|------|
|                             |                                 | Ecart entre les poutrelles secondaires (m)        |      |      |      |      | Ecart entre les poutrelles primaires (m)  |      |      |      |      |      |      |      |
|                             |                                 | 0,50  | 0,63 | 0,67 | 0,75 | 1,00 | 1,25  | 1,50 | 1,75 | 2,00 | 2,25 | 2,50 | 3,00 | 3,50 |
|                             |                                 | Portée admissible pour poutrelles secondaires (m) |      |      |      |      | Portée admissible pour poutrelles primaires en (m) = écart max. des piliers d'étaie |      |      |      |      |      |      |      |
| 10                          | 4,40                            | 3,63  | 3,37 | 3,29 | 3,17 | 2,88 | 2,67  | 2,46 | 2,28 | 2,13 | 2,01 | 1,91 | 1,67 | 1,43 |
| 12                          | 4,92                            | 3,43  | 3,19 | 3,12 | 3,00 | 2,72 | 2,53  | 2,33 | 2,16 | 2,02 | 1,90 | 1,79 | 1,49 | 1,28 |
| 14                          | 5,44                            | 3,27  | 3,04 | 2,97 | 2,86 | 2,60 | 2,41  | 2,21 | 2,05 | 1,92 | 1,80 | 1,62 | 1,35 | 1,16 |
| 16                          | 5,96                            | 3,14  | 2,92 | 2,85 | 2,74 | 2,49 | 2,31  | 2,12 | 1,90 | 1,83 | 1,64 | 1,48 | 1,23 | 1,05 |
| 18                          | 6,48                            | 3,03  | 2,81 | 2,75 | 2,65 | 2,40 | 2,22  | 2,03 | 1,88 | 1,70 | 1,51 | 1,36 | 1,13 | 0,97 |
| 20                          | 7,00                            | 2,93  | 2,72 | 2,66 | 2,56 | 2,32 | 2,14  | 1,95 | 1,80 | 1,57 | 1,40 | 1,2  | 1,05 | 0,90 |
| 22                          | 7,52                            | 2,84  | 2,64 | 2,58 | 2,48 | 2,26 | 2,06  | 1,88 | 1,67 | 1,46 | 1,30 | 1,17 | 0,98 | 0,84 |
| 24                          | 8,04                            | 2,76  | 2,57 | 2,51 | 2,42 | 2,19 | 2,00  | 1,82 | 1,56 | 1,37 | 1,22 | 1,09 | 0,91 | 0,78 |
| 26                          | 8,56                            | 2,70  | 2,50 | 2,45 | 2,35 | 2,14 | 1,93  | 1,71 | 1,47 | 1,29 | 1,14 | 1,03 | 0,86 | 0,73 |
| 28                          | 9,08                            | 2,63  | 2,44 | 2,39 | 2,30 | 2,09 | 1,88  | 1,62 | 1,38 | 1,21 | 1,08 | 0,97 | 0,81 | 0,69 |
| 30                          | 9,66                            | 2,57  | 2,39 | 2,34 | 2,25 | 2,03 | 1,82  | 1,52 | 1,30 | 1,14 | 1,01 | 0,91 | 0,76 | 0,65 |
| 35                          | 11,22                           | 2,45  | 2,27 | 2,23 | 2,14 | 1,89 | 1,57  | 1,31 | 1,12 | 0,98 | 0,87 | 0,78 | 0,65 | 0,56 |
| 40                          | 12,78                           | 2,35  | 2,18 | 2,13 | 2,04 | 1,72 | 1,38  | 1,15 | 0,98 | 0,86 | 0,77 | 0,69 | 0,57 | 0,49 |
| 45                          | 14,34                           | 2,26  | 2,10 | 2,04 |      | 1,53 | 1,23  | 1,02 | 0,88 | 0,77 | 0,68 | 0,61 | 0,51 | 0,44 |
| 50                          | 15,90                           | 2,18  | 2,01 | 1,94 |      | 1,38 | 1,11  | 0,92 | 0,79 | 0,69 | 0,61 | 0,55 | 0,46 | 0,40 |

La flexion permanente des poutrelles est limitée à L/500.  
 Charge mobile 1,5 kN/m<sup>2</sup> oder 20 % ou 20 % du poids du béton frais.

